



ИРБИС



irbis-bor.ru



ЛИНЕЙКА
ЖАРОТРУБНЫХ КОТЛОВ
«ВЯТИЧ»



ЖАРОТРУБНЫЕ КОТЛЫ

Завод котельного оборудования АО «Ирбис» представляет своим клиентам новую линейку **жаротрубных котлов «Вятич»**.

Благодаря своим конструктивным особенностям, надежности, а также эксплуатационным характеристикам двухходовые жаротрубные котлы завоевали популярность на российском рынке отопительного оборудования.

ОСНОВНЫЕ ПРЕИМУЩЕСТВА



☑ простота монтажа и обслуживания

- внутренний осмотр котла возможен через смотровой люк без демонтажа запорной и предохранительной арматуры.

☑ компактность

- габариты котла позволяют устанавливать его как в уже существующих, так и в строящихся зданиях;

- возможно использование котла «Вятич» в блочно-модульных котельных.

☑ эффективность

- конструкция турбулизаторов позволяет достигать КПД свыше 91% при невысоком аэродинамическом сопротивлении.

☑ надежность и безопасность

- топочная камера поддерживается водоохлаждаемыми опорами;

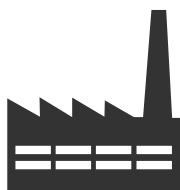
- при изготовлении применяются высококачественные теплоизоляционные материалы.



СФЕРА ПРИМЕНЕНИЯ



ЖИЛЫЕ ЗДАНИЯ
И КОМПЛЕКСЫ



ПРОИЗВОДСТВЕННЫЕ
ПОМЕЩЕНИЯ



АДМИНИСТРАТИВНЫЕ
УЧРЕЖДЕНИЯ

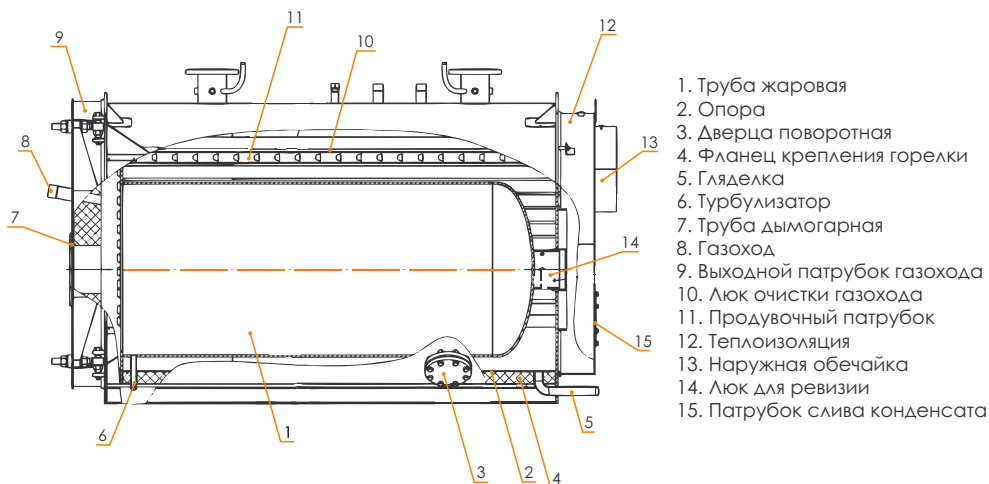
ХАРАКТЕРИСТИКИ КОТЛА «ВЯТИЧ»

	Вятич 0,63	Вятич 1,0	Вятич 1,5
Номинальная теплопроизводительность, МВт	0,63	0,96	1,44
Температура воды на выходе из котла, макс, °С	110		
Расход воды через котел (при $\Delta t=20\text{ }^{\circ}\text{C}$), м ³ /ч	12	19	29
Рабочее давление воды, МПа	0,5		
Гидравлическое сопротивление котла, кПа	3		
Вид топлива	газ природный по ГОСТ 5542-87 дизельное топливо по ГОСТ 305-2013		
Расход газа, м ³ /ч	73	110	167
Расход дизельного топлива, кг/ч	57	86,9	137
Аэродинамическое сопротивление котла, Па	750	500	500
Разряжение за котлом, Па	20	50	50
Температура уходящих газов, не менее, °С	160		
Водяной объем котла, м ³	0,59	0,92	1,53
Диаметр топки, мм	650	800	896
Длина топки, мм	1886	1910	2402
Объем топки, м ³	5,25	0,93	1,47
КПД, не менее, %	92		
Масса котла, кг	1254	2078	3680

Комплект поставки котла включает в себя: котел в сборе, комплект технической документации, теплоизоляция для уплотнения амбразуры горелки.

Дополнительные опции (поставляются по желанию заказчика): горелочное устройство с плитой переходной, запорная арматура и КиП по воде в пределах котла, щит управления горелочным устройством, предохранительные клапана, панель приборная с тягонапоромерами.

УСТРОЙСТВО ЖАРОТРУБНОГО КОТЛА «ВЯТИЧ»



Акционерное общество
«Завод котельного оборудования «Ирбис»
(АО «Ирбис»)

397160, Воронежская область, г. Борисоглебск, ул. Советская 32, оф. 12
бесплатный звонок по России 8-800-511-10-44

irbis-bor.ru
2021 г.