



«Зорд 120»

«Зорд 280»

«Зорд 540»

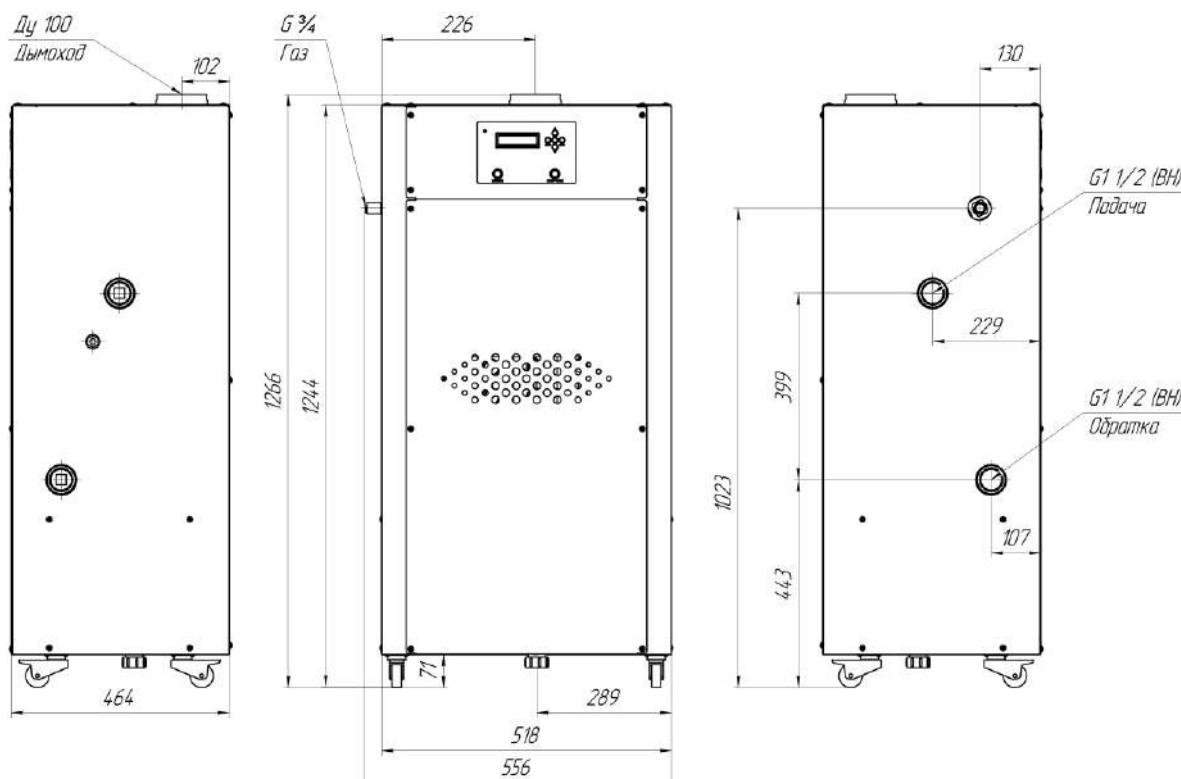
«Зорд 1000»

# КОНДЕНСАЦИОННЫЙ КОТЕЛ «ЗОРД»

Новая линейка конденсационных котлов «Зорд» сочетает в себе современные технологии, высокую производительность и небольшие размеры. Котлы можно устанавливать в каскад, что позволяет организовать компактные котельные большой мощности.

# КОНДЕНСАЦИОННЫЙ КОТЕЛ «ЗОРД»

## ГАБАРИТНЫЕ И ПРИСОЕДИНИТЕЛЬНЫЕ РАЗМЕРЫ (120 КВТ)



## ХАРАКТЕРИСТИКИ КОТЛА «ЗОРД»

Характеристика		«Зорд 120»	«Зорд 280»	«Зорд 540»	«Зорд 1000»
Номинальная теплопроизводительность, кВт	90/70 °С, %	36-120	77-255	150-510	285-950
	50/30 °С, %	39-130	85-280	170-550	310-1040
КПД (90/70 °С   50/30 °С), %		97   105			
Вид топлива		Природный газ низкого давления ГОСТ 5542			
Габаритные размеры (длина×ширина×высота), мм		464×518×1266	1643×784×1836	1643×784×1986	
Диапазон модуляции, %		30-100			
Давление природного газа (мин   ном   макс), Па		1000/2000   1300/2500   5000			
Расход природного газа (мин   макс), м <sup>3</sup> /ч		3,6   13,5	8,9   29,6	16,8   56	30,9   103
Максимальная температура воды на выходе котла, °С		90/95*			
Давление воды (мин   макс), МПа		0,1   0,6			
Объем воды в котле, л		6	44	56	91
Расход воды через котел (мин   ном ΔТ=20 °С   макс), не менее, м <sup>3</sup> /ч		0,6   5,1   10	1   14   24	2,7   23   39	5   43   71
Гидравл. сопротивление котла по теплоносителю, при номинальном расходе воды (ΔТ=20 °С), мбар		120			
Разрежение за котлом, не менее, Па		10			
Температура уходящих газов (90/70   50/30), °С		100   55			
Масса нетто, не более, кг		80	380	500	720

\* При давлении сетевой воды в системе не менее 0,15 МПа и перепаде ΔТ от 20 до 30 °С.